

<b>Markisenvorzelt</b>	<b>DE</b>	Montage- und Gebrauchsanleitung
<b>Awning enclosure</b>	<b>EN</b>	Installation and use instructions
<b>Auvent pour stores</b>	<b>FR</b>	Instructions de montage et mode d'emploi
<b>Cierres para toldos</b>	<b>ES</b>	Instrucciones de montaje y uso
<b>Chiusure per tendalini</b>	<b>IT</b>	Istruzioni di montaggio e uso

## **PRIVACY<sup>®</sup> ROOM**

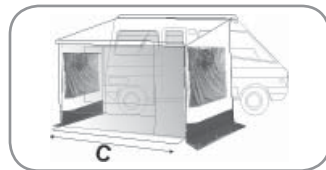
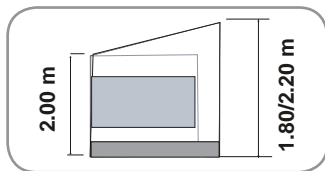


**F45 Ti 260 VW T5**  
**F45 S 260 VW T5**  
**F45 S 300 VW T5**

**Fiammastore**

**DE** Produkstanleitung für  
**FR** Instructions de produit pour  
**IT** Istruzioni prodotto per

**EN** Product instruction for  
**ES** Instruciones producto para



Code	Description	C
05920-18-	Privacy Room 260 F45 Ti VW T5 Privacy Room 260 F45 S VW T5	m 2.60

**DE** Kontrolle bei der Übernahme  
**FR** Contrôle à la réception  
**IT** Controllo al ricevimento

**EN** Inspection on receipt of goods  
**ES** Controllo al recibimiento

**DE** Bitte kontrollieren Sie, ob alle Einzelteile einwandfrei sind oder eventuell während dem Transport beschädigt wurden. Wenden Sie sich in diesem Falle bitte an den Händler.

**EN** Check that nothing has been damaged or deformed during transport. In case of damage contact the dealer.

**FR** Contrôler qu'aucune pièce ne soit cassée ou déformée suite au transport. En cas contraire, contacter le revendeur.

**ES** Controlar que ningún detalle se haya roto o deformado durante el transporte. En este caso contactar al revendedor.

**IT** Controllare che nessun particolare sia rotto o deformato a causa di errori di trasporto. In questo caso contattare il rivenditore.

**DE** Verpackungsinhalt  
**FR** Contenu de l'emballage  
**IT** Contenuto dell'imballo

**EN** Package contents  
**ES** Contenido del embalaje



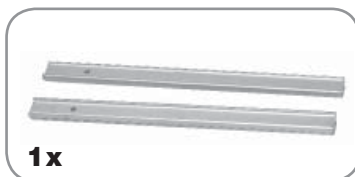
Kit 98655-900  
F45 Ti 250-300



**DE** Verpackungsinhalt  
**FR** Contenu de l'emballage  
**IT** Contenuto dell'imballo

**EN** Package contents  
**ES** Contenido del embalaje

### Kit Fast Clip



**DE** Montageanleitung  
**FR** Instructions de montage  
**IT** Istruzioni di montaggio

**EN** Installation instruction  
**ES** Instrucciones de montaje

**1**

**DE** Führen Sie die Montage des Fast Clip und die entsprechenden Anbringungen an der Markise gemäß den im dazugehörigen Montagekit des Fast Clip vorliegenden Montageanleitungen durch.

**EN** Execute the installation of the Fast Clip and the fastening to the awning following the instructions of the corresponding Fast Clip fixing kits.

**FR** Installez le Fast Clip et fixez-le au store en suivant les instructions de la notice accompagnant le kit d'installation correspondant au montage du Fast Clip.

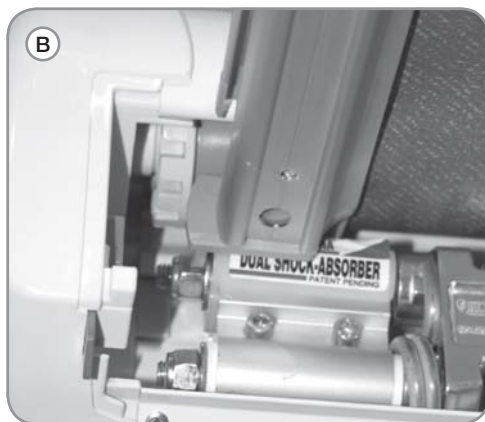
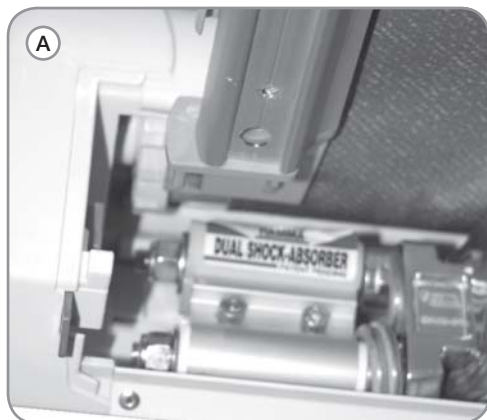
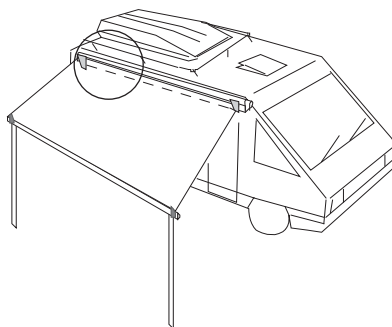
**ES** Ejecutar el montaje del Fast Clip y la sujeción al toldo siguiendo las instrucciones de los kit de montaje del Fast Clip.

**IT** Eseguire il montaggio del Fast Clip e relativi fissaggi al tendalino seguendo le istruzioni presenti nei corrispondenti kit di montaggio del Fast Clip.



**DE** Nur für F45 Ti  
**EN** Only for F45 Ti  
**FR** Seulement pour F45 Ti  
**ES** Sólo para F45 Ti  
**IT** Solo per F45 Ti

1b



2

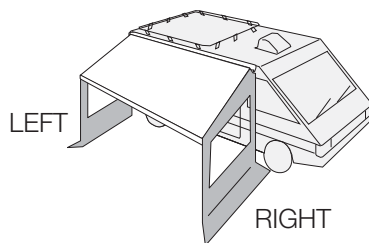
**DE** Montage der rechten Seitenband und linken Seitenband.

**EN** Installation of right and left panel.

**FR** Montage de la côté droite et de la côté gauche.

**ES** Montaje del panel lateral derecho y izquierdo.

**IT** Montaggio laterale destro e sinistro.

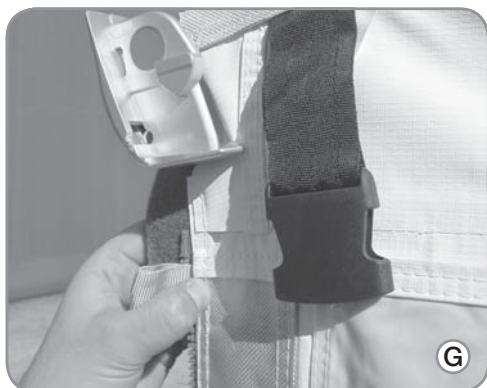
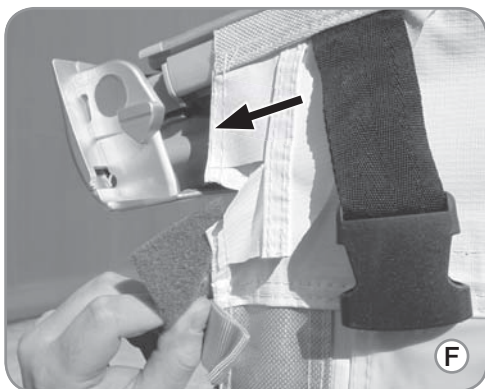
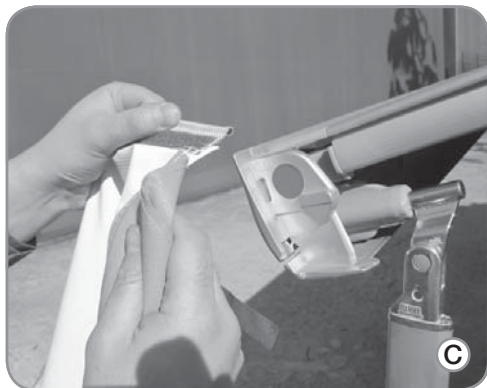


A

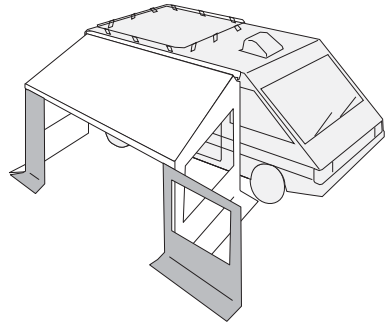
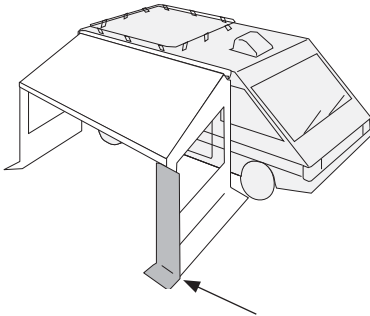


B

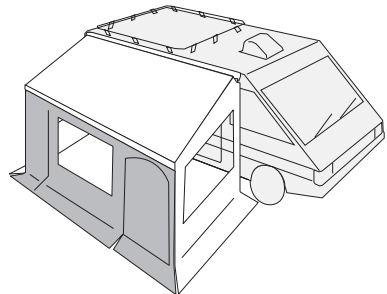
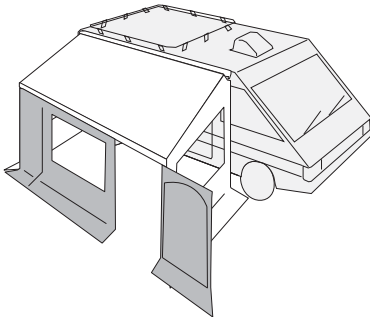




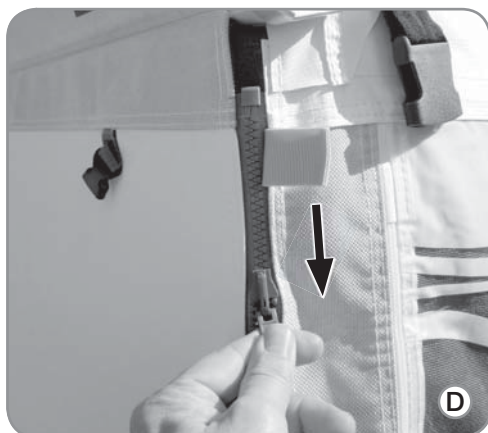
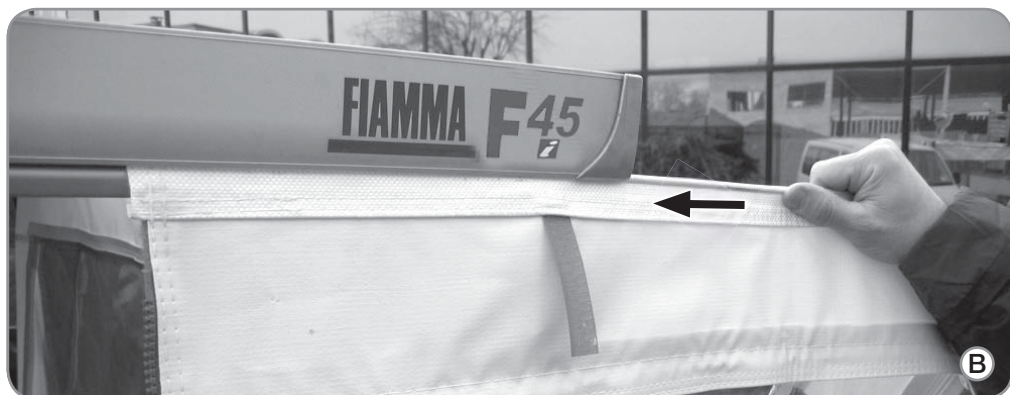
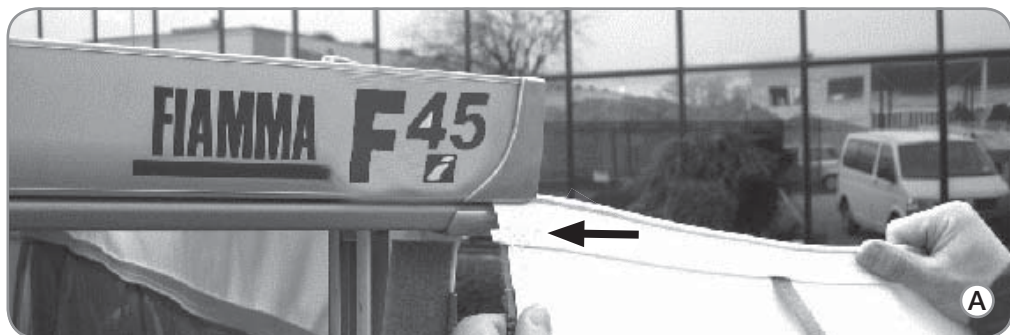
- DE** Montage der Frontbände.  
**EN** Installation of front panels.  
**FR** Montage des façades.  
**ES** Montaje de los frontales.  
**IT** Montaggio pannelli frontali.



F45Ti 250 = no panel  
F45S 250 = 14 cm  
F45S 260 = 21 cm  
F45S 300 VW VT5 = 14+21+30 cm







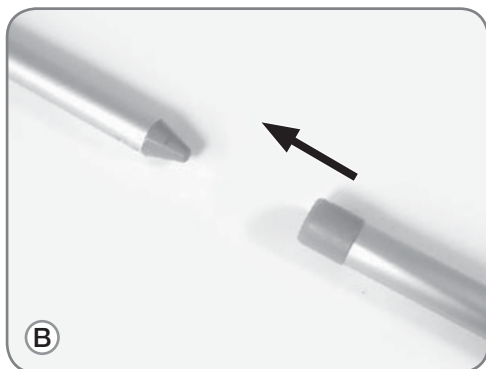
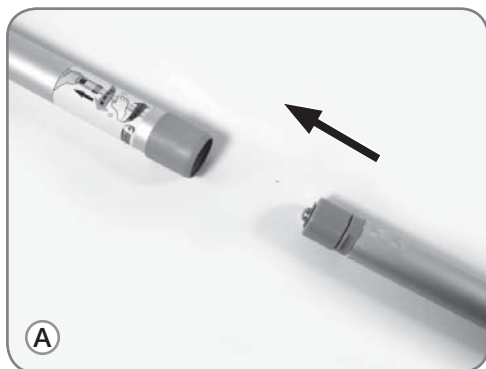
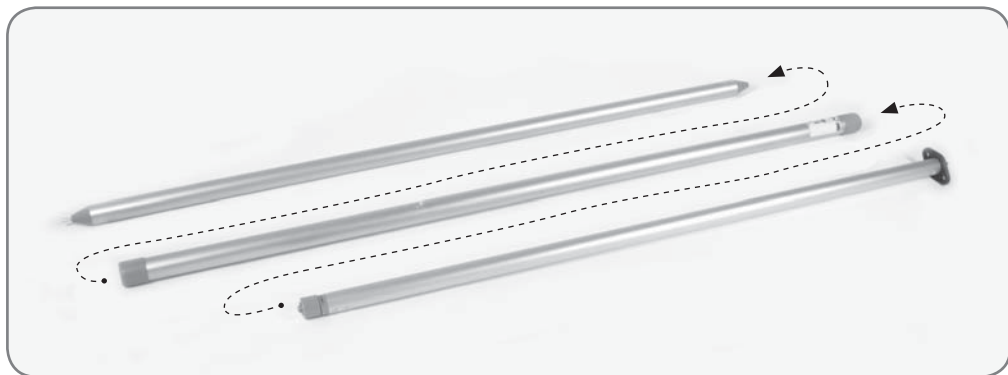
**DE** Zusammensetzung Vertikalen Rafter.

**EN** Vertical Rafter assemblage.

**FR** Assemblage vertical Rafter.

**ES** Ensablado vertical rafter.

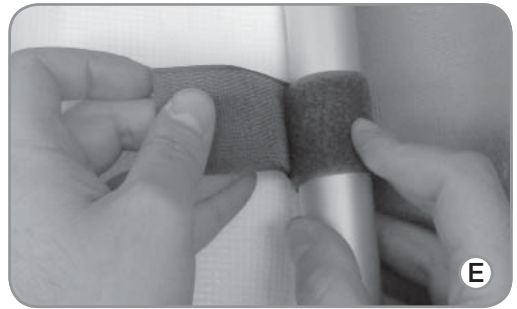
**IT** Assemblaggio vertical rafter.



- DE** Anbringung des Vertikalen Rafter.  
**EN** Vertical Rafter installation.  
**FR** Montage vertical Rafter.  
**ES** Montaje vertical rafter.  
**IT** Montaggio vertical rafter.

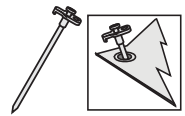


5



- DE** RATSCHLÄGE  
**FR** CONSEILS  
**IT** SUGGERIMENTI

- EN** ADVICES  
**ES** SUJERENCIAS



**DE** Es wird empfohlen das Vorzelt Privacy mit den Erdnägeln zu befestigen. Bitte kontrollieren Sie jedoch davor, dass die Fensterfolien am Klettverschluss korrekt verschlossen sind.

**EN** We strongly advise you to fix your Privacy with the pegs, checking before that the windows are closed and fastened to the velcro straps of the lower part.

**FR** Il est recommandé de procéder au piquetage du Privacy après avoir contrôlé que les fenêtres sont bien fermées et fixées au Velcro dans la partie inférieure.

**ES** Aconsejamos siempre sujetar el cierre Privacy con las piquetas controlando antes que las ventanas estén debidamente cerradas y fijadas con el velcro de la parte inferior.

**IT** Si consiglia di picchettare la chiusura Privacy controllando prima che le finestre siano chiuse e fissate al velcro nella parte inferiore.



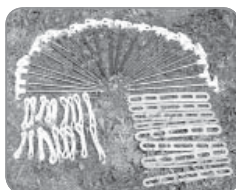
**DE** Fixierung der Erdnägel

**EN** Hooks fastening

**FR** Fixation des piquets

**ES** Fijación de las piquetas

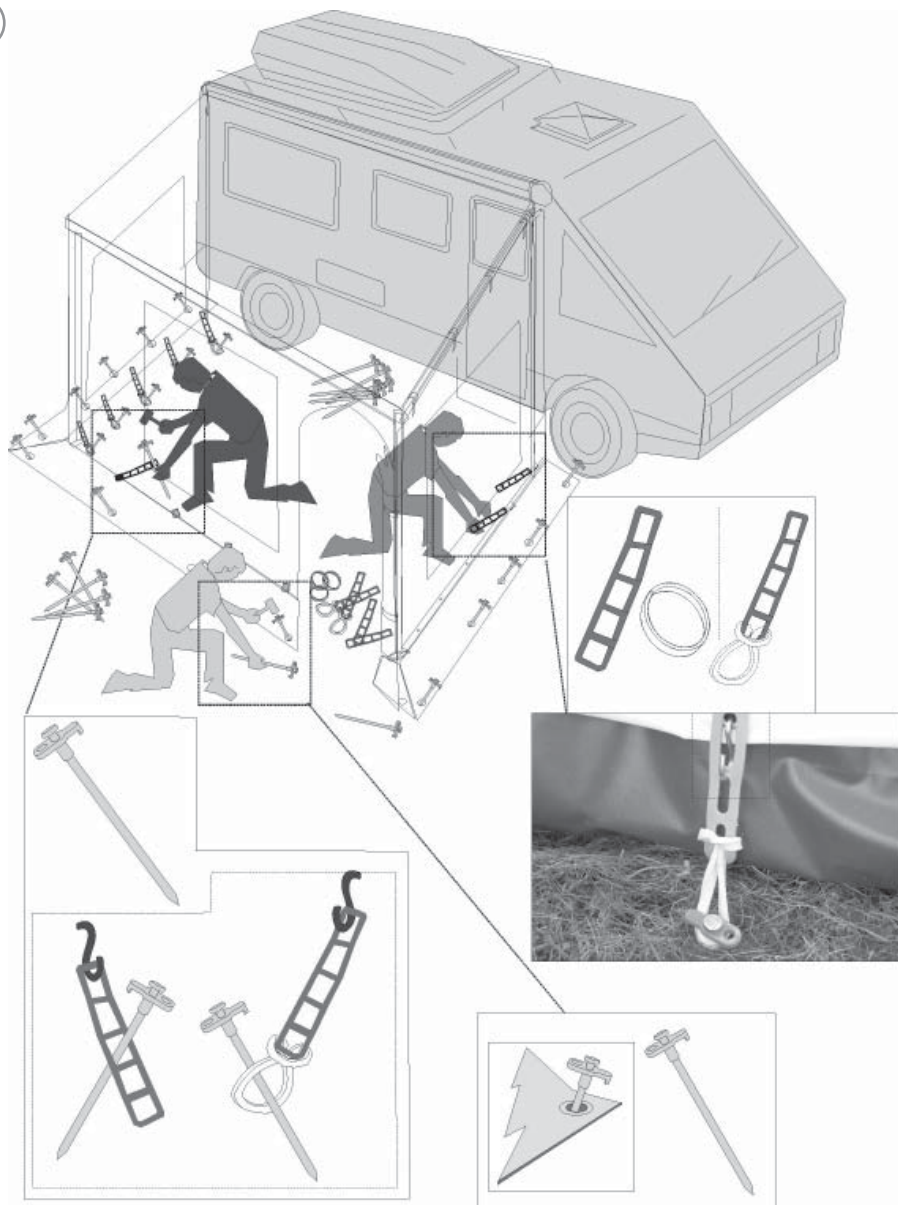
**IT** Fissaggio picchetti



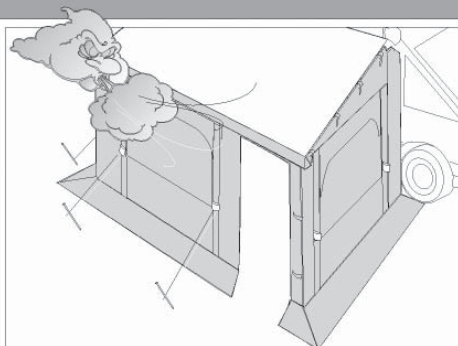
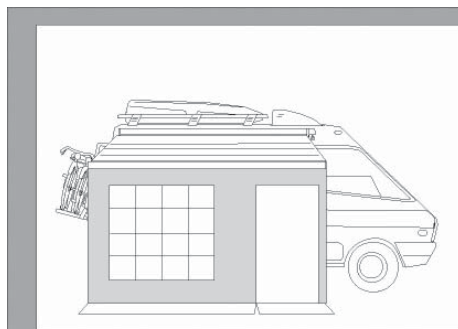
**6**



7







## Gebrauchsanweisungen und Ratschläge

Alle unsere Markisen **ZIP und Privacy-Room Fiamma** werden auf höchstem Niveau „Made in Italy“ hergestellt. Zu unseren strengen Qualitätskontrollen, lassen wir unsere Artikel auch ständig von unabhängigen Instituten kontrollieren, um sich von der Reißfestigkeit, der Wasserdichte, der Farbfestigkeit und Widerstandsfähigkeit bei Umwelteinflüssen zu überzeugen.

Und damit auch Sie sich auf lange Zeit über Ihre Markise Zip und Ihr Privacy-Room Fiamma, auch Jahre nach dem Erwerb, freuen können, bitten wir Sie die folgenden, einfachen Ratschläge zu beachten:

## ANLEITUNGEN ZUR PFLEGE UND INSTANDHALTUNG IHRER MARKISE ZIP UND IHREM PRIVACY-ROOM FIAMMA:

### 1. Grundlagen zur Reinigung der Markise und des Vorzeltes

Bitte verpacken Sie Ihre Markise nur wenn diese trocken und möglichst sauber ist. Feuchtigkeit kann Flecken verursachen. Bleibt Ihnen dennoch nichts anderes übrig, als die Markise feucht zu verpacken, ist es sinnvoll, diese nach max. 12 Stunden „aufzuhängen“, um sie zu trocknen. Der meiste Schmutz ist oberflächlich und kann mit sauberem Wasser und einem Lappen oder einer Bürste beseitigt werden. Sollte das Tuch sehr schmutzig sein, fügen Sie ein mildes Reinigungsmittel hinzu. Bitte benützen Sie nie aggressive, Chemikalien oder Hochdruckreinigungsgeräte.

Dies sind unsere Vorschläge zur Reinigung von Spezialmaterialien:

#### - Stoffe für Dächer, Seitenwände und Faulstreifen

Reinigt sich am Besten mit sauberem Wasser und einem Lumpen oder einer Bürste. Ist es sehr schmutzig, fügen Sie dem Wasser ein fettlösendes Reinigungsmittel hinzu. Eventuelle Restmengen des Reinigungsmittel müssen gründlichst ausgewaschen werden. Wir empfehlen Ihnen die Anwendung eines fettlösenden Reinigungsmittels.

#### - Durchsichtige PVC-Fenster

Dürfen nur mit sauberem Wasser und einem weichen Schwamm gereinigt werden. Verwenden Sie in keinem Falle Reinigungsmittel, die Alkohol oder Lösungsmittel enthalten, da diese die Schicht hart und zerbrechlich werden lassen.

#### - Reißverschlüsse

Wir verwenden nur die besten Reißverschlüsse, welche bei regelmäßig Behandlung mit normalem Reißverschlussspray; im Handel erhältlich; leichtgängig bleiben.

#### - Baumwollvorhänge

Können, wenn notwendig, bei 30°C mit einem milden Waschmittel gereinigt werden.

### 2. Zusätzliche Informationen für den Endverbraucher

Die Markise Zip und das Privacy-Room Fiamma sind sorgfältig hergestellte Artikel. Dennoch ist es möglich, dass sich Besonderheiten der Materialien feststellen, welche als



Unvollkommenheit angesehen werden könnten, die jedoch von den eigenen Materialien und den spezifischen Arbeitsprozessen abhängen.

Diese Besonderheiten treten, trotz der Anwendung von fortgeschrittenen Maschinen und Techniken für Produktion und Konfektion, welche immer auf den neusten Stand sind, dennoch hin und wieder auf.

**Folgende Eigenschaften sind keine Gründe zur Reklamation:**

- Unregelmäßigkeiten des Materiales (wie z.B. Knoten oder Verdickungen) sind auf unvermeidbare Fabrikationstoleranzen zurückzuführen und deshalb kein Grund zur Unruhe; sie beeinträchtigen in keinster Weise die Qualität Ihrer Markise Zip oder Ihre Privacy-Room Fiamma.

- Die Bildung von Kondenswasser im Inneren Ihrer Markise ist auf die Schwankung zwischen Innen- und Außentemperatur zurückzuführen. Aufgrund dieses Temperaturunterschiedes, steigt die Feuchtigkeit von der wärmsten Stelle zur Innenseite der Markise an die kältesten Stelle. Mit einer guten Belüftung verringert sich das Kondenswasser deutlich.

- Die Reißverschlüsse sind ständiger Beanspruchung ausgesetzt. Bei leichtem und langsamen Öffnen und Schließen (ohne zu Reißen) ist die Dauer der Reißverschlüsse gewährleistet. Wir raten von Anwendung mit übertriebener Kraft ab. Bei regelmäßiger Behandlung mit einem Reißverschlussspray, lässt es sich einfacher öffnen und schließen und verhakt sich somit nicht.

- Um eine absolute Dichte zu gewähren, werden die Stoffe mehrfach beschichtet und gewalzt. Während dieses Prozesses ist es möglich, dass sich einzelne Farbpigmente verschieben und somit Lichtpünktchen verursachen, welche jedoch nur Unregelmäßigkeiten des Stoffes, technisch leider unvermeidbar, sind.

Die Wasserdichte wird jedoch in keinster Weise beeinträchtigt. Somit sind die Markise und die Seitenteile absolut hermetisch, auch an diesen Stellen.

- Bei der Bearbeitung des Materiales können sich Falten bilden, welche vor allem bei hellen Stoffen um Gegenlicht dunkel wirken können. Auch helle Streifen (der sogenannte "Weißbruch") lassen sich mit/bei diesem Material nicht vermeiden.

- Die wetterbedingten Einflüsse können mit der Zeit eine Abänderung der Farbe verursachen.

- Zubehör für Vorhänge, Haken und Einhängungen, sowie Laschen sind ebenfalls Artikel unter ständigem Gebrauch. Die Dauer hängt von der Beanspruchung, welcher sie ausgesetzt sind, ab.

## Maintenance instructions

All of our **ZIP awnings and Fiamma Privacy-Rooms** are 'Made in Italy' and manufactured following high standards. Apart from our strict quality controls, we also have our fabrics continuously controlled by independent institutes to ensure that the fabric is tear resistant, it can hold the weight of water, that the colours don't fade and that it is resistant against atmospheric agents.

In order to enjoy your ZIP awning and your Fiamma Privacy-Room for a long time, even for many years after the purchase date, we ask you to follow and to take note of and follow the simple advices below:

### **1. Basic guideline to clean the fabric of the awning and the Privacy-Room**

Make sure that your awning is completely dry and clean before closing it.

The remaining humidity could cause stains. If you have no choice but closing the awning when it is still wet, make sure to open it to dry within 12 hours maximum.

Most of the dirt is superficial and can be removed with clean water and a cloth or a brush. If the fabric is very dirty, add some light cleaning detergent. It's important not to use any aggressive chemical substances and not to clean the fabric with a high pressure machine.

These are our suggestions for the cleaning of special materials:

#### **Fabric of the awning, side panels and vinyl skirting**

The best way to clean this material is with clean water and a cloth or a soft brush.

If it is very dirty, add some degreasing detergent to the water. Make sure to rinse carefully any rest of detergent on the fabric. We advice you to use a degreasing detergent.

#### **Transparent PVC windows**

Should only be cleaned with clean water and a soft cloth. Do not use any detergent that contains alcohol or solvent, it will make the material hard and fragile!

#### **Zips**

We use only the best zips that will remain easy to open and close if they are constantly treated with a normal spray for zips, available on the market.

#### **Curtains of cotton**

Are washable if necessary- on 30° C with a light detergent.

### **2. Additional information for the consumer**

The Zip awnings and the Fiamma Privacy-Rooms are made with accuracy, but some **characteristics of the materials**, which could be interpreted as defects, **derive from the materials and from the specific work processes**, and these characteristics would occur even though Fiamma used advanced and innovative machines and production techniques.

#### **The following characteristics are not grounds for reclamation:**

Irregularities in the texture (e.g. knots and densities) are due to inevitable endurance in the manufacture process and there is no reason to get alarmed; they do not affect the quality of your Zip awning or Fiamma Privacy-Room in any way.

The formation of condensed water in the interior of the awning is a phenomenon which derives from the variations between the external and internal temperature.

Due to this difference in temperature, the humidity raises and settles on the internal part of the ceiling. With a watertight floor and a good ventilation, the condensed water can be notably reduced.

The zips are products subject to the wear and tear so it's important to open and close them gently and slowly (without pulling). It is recommended to avoid using excessive strain, fixing them to the ground. To ensure a smooth opening and closing and to avoid that the zip gets stuck, we advice you to clean the zips regularly with a proper spray.

To guarantee a perfect quality, the fabrics are waxed or laminated several times.

During this operation, single coloured pigments could move creating small bright spots in the material, which are only irregularities, technically inevitable, but they do not influence the impermeability of the fabric. The awning and the walls are therefore completely hermetic, also in these spots.

During the production of the materials, small creases could form, especially on bright fabric, that in backlight could seem dark. Bright stripes (also called white crease) are unavoidable with these materials.

Eventually the influence of weather could cause changes of colour.

Accessories to tie, e.g. hooks and eyelets, as well as straps against the wind are subject to wear. Their lifetime depends on the use of the product.

## Instructions et conseils

Tous nos stores **ZIP et nos Privacy-Room Fiamma** sont “Made in Italy” et fabriqués selon des standards de grande exigence. En plus de nos contrôles très sévères sur la qualité, nous faisons contrôler nos tissus continuellement par des instituts indépendants afin de s’assurer de la bonne résistance aux déchirures, à la pression de l’eau, à la tenue des couleurs et aux différents facteurs atmosphériques. Pour pouvoir profiter de votre store ZIP et de votre Privacy-Room Fiamma durant de longues années, nous vous demandons de bien vouloir observer les simples conseils suivants :

## INSTRUCTIONS D’ENTRETIEN ET DE MANUTENTION POUR VOTRE STORE ZIP ET VOTRE PRIVACY-ROOM FIAMMA:

### 1- Principes de base pour l’entretien du store.

Merci de ranger votre store seulement s’il est sec et si possible propre.

L’humidité restante peut provoquer des taches. Si vous êtes cependant obligé d’enrouler votre store encore humide, étendez-le ensuite pour le sécher dans les 12 heures qui suivent. La majeure partie de la saleté est superficielle et peut être éliminée avec de l’eau propre à l’aide d’une éponge ou d’une brosse.

Au cas où le tissu soit encore sale, ajoutez à l’eau un détergent délicat.

N’utilisez jamais de substances chimiques agressives ni d’appareils à haute pression pour le nettoyage.

#### **- Tissus des toits, cotés et bandes en vinyle au sol**

Vous pouvez très bien nettoyer avec de l’eau propre à l’aide d’une éponge ou d’une brosse délicate. Si les tissus sont très sales, ajoutez à l’eau un détergent dégraissant. D’éventuels résidus de détergent doivent être rincés avec soin. Nous vous conseillons d’utiliser un détergent dégraissant.

#### **- Fenêtres en PVC Transparent**

Ils doivent être lavés seulement avec de l’eau propre et un chiffon doux.

N’utilisez jamais de détergents contenant de l’alcool, de solvants car ils rendraient la matière dure et fragile.

#### **- Fermeture-éclair**

Nous utilisons seulement les meilleures fermetures-éclair; celles-ci qui coulisseront d’autant plus facilement si périodiquement vous les traitez avec une spray spécial pour fermetures-éclair, que vous trouverez dans le commerce.

#### **- Rideaux en coton**

Vous pouvez les laver, si nécessaire, à 30° avec un détergent délicat.

### 2- Informations supplémentaires pour le consommateur

Les stores ZIP et les Privacy-Room Fiamma sont créés avec beaucoup de soin ; cependant vous pouvez rencontrer certaines particularités sur les matériaux qui

pourraient être perçues comme des imperfections mais qui dépendent des matériaux mêmes et des processus de fabrication ; ces particularités se vérifient parfois bien que Fiamma utilise des outils et des techniques de production et de confection avancées et innovatrices.

**Les caractéristiques suivantes non sont pas sujettes à réclamation:**

- Les irrégularités dans le tissage (tels que nœuds et épaississements) sont dues à des tolérances de fabrication inévitables et ne sont pas alarmantes ; elles n'altèrent en aucun cas la qualité de votre store ZIP ou votre Privacy-Room Fiamma.
- La formation d'eau de condensation à l'intérieur de votre store est due à l'oscillation entre températures intérieure et extérieure. A cause de cette différence de température, l'humidité remonte du sol plus chaud et se dépose sur le coté interne du toit plus froid ; grâce un sol sec et à une bonne ventilation, la condensation peut être réduite considérablement.
- Les fermetures-éclair sont des produits sujets à usure, soumis à des sollicitations continues ; afin qu'elles durent dans le temps, elles doivent être ouvertes et fermées délicatement et lentement (sans forcer). Si vous les nettoyez régulièrement avec un spray spécial pour fermetures-éclair, ces dernières coulisseront facilement, sans se bloquer.
- Pour garantir une tenue absolue, les tissus sont enduits et laminés plusieurs fois. Durant cette opération, des pigments colorés peuvent se déplacer créant dans les matériaux des petits points lumineux, qui sont de simples irrégularités des tissus techniquement inévitables et qui ne compromettent en rien l'imperméabilité du tissu. Le toit et les cotés sont donc absolument hermétiques, même en ces points.
- Durant le travail des matériaux des plis peuvent se former qui, surtout sur les tissus clairs à contre jour, semblent sombres. Aussi, la formation des bandes claires (pli blanc) ne peut être évitée avec ces matériaux.
- Les changements météorologiques peuvent dans le temps provoquer des modifications de couleurs.
- Les accessoires pour tendre, crochets et œillets, ou même les languettes cousues anti-vent sont également des articles soumis à usure. La durée de vie dépend des sollicitations auxquelles ils sont exposés.

## Recomendaciones

Todos nuestros toldos son "Made in Italy" y fabricados según estándares muy exigentes. Tras de pasar nuestros severos controles de calidad, nuestros tejidos vienen controlados por institutos independientes para garantizar una lona completamente estanca a los desgarros, a la presión del agua, con colores duraderos y resistentes a los agentes atmosféricos.

Para disfrutar por mucho tiempo de su toldo ZIP y Privacy-Room, incluso por muchos años después de la compra, Le rogamos seguir los siguientes simples consejos:

## SUJERENCIAS PARA EL CUIDADO Y EL MANTENIMIENTO DE SU TOLDO ZIP Y PRIVACY-ROOM FIAMMA:

### 1. Instrucciones basilares para la limpieza de toldos:

Por favor. Embale Su toldo sólo si está seco y posiblemente limpio.

La humedad residual puede provocar unas manchas. Si tiene igualmente que cerrar un toldo húmedo, como máximo después de 12 horas aconsejamos tenderlo para que se seque.

La mayor parte de la suciedad es superficial y se puede eliminar con agua linda y un estropajo. Si el tejido tuviese que ser demasiado sucio, aconsejamos diluir una pequeña cantidad de detergente en el agua. No usar agentes químicos y aparatos para la limpieza a alta presión.

Sugerencias para la limpieza de materiales especiales:

#### - Tejidos para techo, laterales y faldones vinílicos

Usted puede limpiar fácilmente con agua limpia, con un paño o un cepillo suave.

Si el tejido tuviese que estar demasiado sucio, aconsejamos diluir una pequeña cantidad de detergente en el agua.

Eventuales residuos de detergentes tienen que ser enjugados con esmero.

Aconsejamos usar el desinfectante.

#### - Ventanas en PVC transparentes.

Tienen que ser limpiadas solo con agua limpia y un paño suave. Nunca use desinfectantes con alcohol o solventes, porque vuelven el tejido duro y frágil.

#### - Cierres de cremallera

Fiamma usa sólo las mejores cremalleras que permanecen por mucho tiempo corredizas si se usa regularmente un spray para cierres de cremallera, que se encuentra fácilmente a la venta.

#### - Cortinas de algodón

Se pueden lavar, si necesario, a -30° C con detergente delicado.

### 2. Informaciones adicionales para el consumidor

Los toldos Zip y las Privacy-Room Fiamma son fabricados con esmero pero unas

particularidades de los materiales, que podrían parecer imperfecciones, dependen de los mismos materiales y de los específicos procesos de producción estas imperfecciones pueden ocurrir aunque Fiamma use maquinarias y técnicas de producción avanzadas y innovativas

**Las siguientes características no son causas de reclamaciones:**

- Irregularidades en el tejido (como nudos y espesamientos ) son tolerancias de fabricación inevitables y no son causas de preocupaciones; no perjudican de ninguna manera la calidad del toldo Zip o del cierre Privacy-Room Fiamma.
- La formación de agua de condensación dentro del toldo es un fenómeno causado por las oscilaciones entre la temperatura externa y la interna. A causa de esta diferencia de temperatura, la humedad sube del suelo más caliente y se deposita sobre el lado interno del techo más frío, con un suelo del toldo hermético y con una buena aireación, el agua de condensación se puede reducir considerablemente.
- Los cierres de cremallera son productos sujetos a desgaste, continuamente sometidos a tensiones, para que duren mucho tiempo tienen que ser usados delicadamente y lentamente (sin desgarrar). Aconsejamos evitar de someterlos a excesivo esfuerzo, fijandolos al suelo. Usando regularmente un espray para cierres de cremalleras, que se encuentra fácilmente a la venta, permanecen por mucho tiempo corredizos y no se bloquean.
- Para garantizar una resistencia absoluta, los tejidos vienen pintados o laminados más veces. Durante esta operación, singulos pigmentos colorados pueden moverse causando pequeños puntos luminosos, que son irregularidades del tejido técnicamente inevitables y que no comprometen de ninguna manera la impermeabilidad del tejido. El techo y las paredes son completamente herméticos también en estos puntos.
- Durante la producción de los tejidos se pueden formar unas rayas, que, particularmente en las lonas claros, en contraluz, parecen oscuras. También tiras claras (las llamadas rayas blancas) no se pueden evitar con estos tejidos.
- Las influencias metereológicas a la larga pueden causar cambios de color.
- Accesorios para tensar, enganches, ojales y lengüetas antivientos cosidas, son también sometidos a desgaste. La duración depende de las tensiones a las que están expuestos.



## IT - Avvertenze e Suggerimenti

Tutte le nostre verande **ZIP e le Privacy-Room Fiamma** sono 'Made in Italy' e fabbricati secondo standard esigentissimi. Oltre ai nostri severi controlli della qualità, facciamo controllare i nostri tessuti continuamente da istituti indipendenti per accertarne la resistenza allo strappo, resistenza alla pressione dell'acqua, solidità dei colori e resistenza agli agenti atmosferici.

Ed affinché anche Lei possa godere a lungo della Sua veranda ZIP e la Sua Privacy-Room Fiamma anche molti anni dopo l'acquisto, La preghiamo di osservare i seguenti, semplici consigli:

## ISTRUZIONI DI CURA E MANUTENZIONE PER LA VOSTRA VERANDA ZIP E PRIVACY-ROOM FIAMMA:

### 1. Principi basilari per la pulizia di tende e tendalini da sole

Per favore imballi la Sua veranda solo se è asciutta e possibilmente pulita.

L'umidità residua può provocare macchie. Se comunque è costretto ad impacchettare la Sua veranda ancora umida, dopo 12 ore al massimo dovrebbe „stenderla“ per farla asciugare.

La maggior parte dello sporco è superficiale e si può eliminare con acqua pulita ed un panno o una spazzola. Se il tessuto dovesse essere molto sporco, aggiunga un detersivo delicato all'acqua. Per favore non usi mai sostanze chimiche aggressive e non utilizzi mai un apparecchio per la pulizia ad alta pressione.

Questi sono i nostri suggerimenti per la pulizia di materiali speciali:

#### - Tessuti per tetto, pareti laterali e falde a terra in vinile

Può pulire nel modo migliore con acqua pulita e un panno o una spazzola morbida.

Se molto sporchi, aggiunga all'acqua un detersivo sgrassante. Eventuali residui di detersivo sul tessuto devono essere accuratamente risciacquati. Le consigliamo di utilizzare un detergente sgrassante.

#### - Finestre in PVC trasparente

Devono essere lavati solo con acqua pulita e un panno morbido. Non usi in nessun caso detersivi contenenti alcol o solventi, essi rendono il foglio duro e fragile!

#### - Chiusure lampo

Utilizziamo solo le migliori cerniere che rimangono facilmente scorrevoli se a determinati intervalli le tratta con un normale spray per chiusure lampo, reperibile in commercio.

#### - Tendine di cotone

Possono essere lavate se necessario a 30° C con detersivo delicato.

## 2. Informazioni supplementari per il consumatore

Le verande Zip e le Privacy-Room Fiamma sono prodotti accuratamente, ma certe **particolarità dei materiali**, che potrebbero essere interpretate come imperfezioni, **dipendono dai materiali stessi e dagli specifici processi di lavorazione**, e si verificano nonostante il fatto che Fiamma utilizzi macchinari e tecniche di produzione e di confezione avanzate e sempre innovative.

### Le seguenti caratteristiche non sono motivo di reclamo:

- Irregolarità nella tessitura (come nodi e ispessimenti) sono dovute a tolleranze di fabbricazione inevitabili e non sono motivo di allarme; non pregiudicano in alcun modo le qualità della Sua veranda Zip o Privacy-Room Fiamma.
  - La formazione di acqua di condensa all'interno della veranda è un fenomeno dovuto a oscillazioni fra temperatura esterna ed interna. Per via di questa differenza di temperatura, l'umidità sale dal suolo più caldo e si deposita sul lato interno del tetto più freddo, con un pavimento della veranda ermetico e con buona ventilazione, l'acqua di condensa si può ridurre notevolmente.
  - Le chiusure lampo sono prodotti soggetti ad usura, sottoposti a continue sollecitazioni, affinché durino a lungo esse devono essere aperte e chiuse delicatamente e lentamente (senza strappare). Si consiglia di evitare di sottoporle ad eccessivo sforzo, fissandole a terra. Se pulite regolarmente con spray per chiusure lampo, esse scorrono facilmente e non si "inceppano".
  - Per garantire una tenuta assoluta, i tessuti vengono spalmati o laminati più volte. Durante questa operazione, singoli pigmenti colorati possono spostarsi e ciò crea nei materiali piccolissimi punti luminosi, che sono solo irregolarità dei tessuti tecnicamente inevitabili e che non compromettono minimamente l'impermeabilità del tessuto. Il tetto e le pareti sono quindi assolutamente ermetici, anche in questi punti.
  - Nella lavorazione di materiali, possono formarsi pieghe, che specialmente con tessuti chiari in controluce sembrano scure. Anche strisce chiare (la cosiddetta piega bianca) non si possono evitare con questi materiali.
  - Gli influssi meteorologici possono nel tempo provocare cambiamenti di colore.
  - Accessori per tendere, ganci ed occhielli, come pure anche linguette antivento cucite sono anche articoli soggetti ad usura.
- La durata dipende dalle sollecitazioni a cui essi sono esposti.

1. FIAMMA garantiert nur für Produkte, die innerhalb 24 Monate ab Kaufdatum durch den Endverbraucher reklamiert werden und durch Kaufbescheinigung nachgewiesen werden können.
2. FIAMMA erkennt die Garantie nur bei Schäden, verursacht durch Material- oder Produktionsfehlern, an.
3. Garantie wird nicht gewährleistet bei betroffenen Teilen durch Abnutzung oder bei natürlicher Abnutzung durch den Gebrauch; bei Nichtberücksichtigung der Gebrauchsanweisung oder Anbringung, bei nichtgerechter Handhabung, bei Einsatz von Ersatzteilen die nicht Original FIAMMA sind, bei Eingriff einer nicht qualifizierten Person, bei eventueller Abänderung des Produktes durch den Endverbraucher oder Dritte ohne die Berechtigung durch Fiamma.
4. Für den Fall, dass das Recht der Garantie berechtigt ist, sieht FIAMMA die Regelung des Schadens vor, es ist aber FIAMMA, die entscheidet, ob eine Reparatur oder ein Austausch der defekten Teile durchgeführt wird.
5. Bei Reklamationen bitte an den Händler wenden, bei welchem das Produkt erworben wurde. Dabei muss immer die Seriennummer des Produktes, die Rechnung oder der Kassenzettel (FIAMMA ist berechtigt eine Kopie anzufordern) und eine genaue Beschreibung des Schadens (Fotos sind hier die beste Lösung) anzugeben. Bei unvollständiger oder Falschangabe wird das Recht von Garantieanspruch von FIAMMA einbehalten.
6. FIAMMA ist berechtigt, sich das Produkt zur Überprüfung des Garantieanspruches jederzeit zuschicken zu lassen. Frachtkostenerstattung des schadhafte Produktes wird nur bei berechtigter Reklamation von FIAMMA getragen, zusätzlich zu der Entschädigung. Ist der Anspruch der Garantie nicht berechtigt, werden die Reparaturkosten bzw. eine Entschädigung des Produktes, mittels eines Kostenvorschlages durch den Kunden selbst getragen.

1. FIAMMA products have a guarantee of 24 months from the date the product is purchased by the final consumer.
2. The FIAMMA warranty covers claims for damages that are due to defective material or production failures.
3. The warranty is not valid under the following circumstances: natural wear of the product, if proper installation instructions have not been followed, in cases of negligence or improper use, if non original FIAMMA spare parts have been used, if the damage comes from transporting the product with improper packaging not authorised by FIAMMA, in the case of intervention by a non qualified person, or when the final user or anyone else has modified the product without the proper authorisation of FIAMMA.
4. If the claim is covered under warranty, FIAMMA reserves the right to decide whether to repair or replace the covered part(s) determined to be defective.
5. The claim should be submitted to the supplier, from which the product was originally purchased. It is vital to always provide the following information: serial number of the product, proof of purchase (FIAMMA could ask for a copy) and a precise description of the damage (together with some digital photos to help substantiate the claim). In the case of false or incomplete information, FIAMMA reserves the right to refuse the claim.
6. FIAMMA reserves the right to ask for return of the products in order to verify the warranty claim. The cost and risks/insurance of transportation is to be paid by the client. If the warranty request is then verified, FIAMMA will pay for the transport, i.e. cost of sending and returning the part, as well as costs for repairing/replacing the part. If the warranty claim is not accepted, the cost of repair and replacement of the part or product, as indicated beforehand by the client, will be paid by the client.

1. FIAMMA garantit ses propres produits pour une période de 24 mois à partir de la date d'achat effectué par le consommateur final.
2. Fiamma accepte la garantie pour des dommages dus à un défaut du matériel ou à une non-conformité de production.
3. Aucune garantie n'est acceptée pour les pièces sujettes à usure naturelle, au cas où le mode d'emploi et les instructions d'installation n'ont pas été suivis, si le produit n'a pas été utilisé pour son usage initial ou s'il n'a pas été entretenu ; de même si cela est dû à des pièces détachées autres que de marque Fiamma, si l'emballage ou le transport n'ont pas été conformes ou s'ils n'ont pas été autorisés par Fiamma, en cas d'intervention d'une personne non qualifiée, si l'utilisateur final ou que quelqu'un d'autre a apporté des modifications au produit sans l'autorisation de Fiamma.
4. Quand les droits de la garantie peuvent effectivement être appliqués, Fiamma résoudra le dommage : Fiamma décidera d'effectuer une réparation ou le remplacement de la pièce défectueuse.
5. Pour effectuer une réclamation, veuillez vous adresser auprès du revendeur où vous avez effectué votre achat. Vous devrez toujours indiquer le numéro de série du produit, la référence de la facture ou du ticket de caisse (Fiamma pourra vous en demander la copie) et une description précise du dommage (des photos numériques seraient la meilleure solution). En cas d'information fausses et/ou incomplètes, Fiamma ne pourra pas appliquer les conditions de droits à la garantie.
6. Fiamma peut demander le retour du produit pour vérifier la validité des droits de garantie. Les frais et les risques d'expédition sont à la charge du client. Si la demande d'application de garantie est retenue comme valide, Fiamma payera les frais de transport, soit les coûts d'envoi et de restitution en plus des frais de la réparation des dommages. Dans le cas où la garantie ne puisse fonctionner, les coûts de la réparation et de la restitution du produit, desquels sera informé le client, seront à la charge du client.

1. FIAMMA garantiza los propios productos por un periodo de 24 meses a partir de la fecha de adquisición
2. FIAMMA reconoce la garantía por averías debidas a defectos de la lona o que no son en conformidad de producción.
3. No se reconoce garantía en caso de partes dañadas por desgaste y en caso de consunción natural debida al uso, en caso de negligencia o de utilización inadecuada, en caso de uso de recambios no originales Fiamma, a consecuencia de un embalaje por el transporte inadecuado o no autorizado por Fiamma, en caso de intervención de una persona no cualificada, en el caso de que los que efectivamente utilizan los productos aporten modificaciones sin la autorización Fiamma.
4. En el caso de que el producto resulte en garantía, Fiamma se preocupará de eliminar la avería, decidiendo si repararlo o sustituir la parte defectuosa.
5. Para la exhibición del reclamo, dirigirse al revendedor donde se ha comprado el producto. Se debe siempre indicar el número de serie del producto, la referencia de la factura o del ticket de caja (FIAMMA podrá pedir una copia) y una descripción precisa de la avería (lo mejor son las fotos digitales). En caso de informaciones falsas o incompletas FIAMMA no aplicará los derechos de garantía
6. FIAMMA puede pedir el regreso del producto para verificar la existencia de los derechos de garantía. Los gastos y los riesgos de la expedición son a cargo del cliente. Si la petición de aplicación de la garantía vendrá valutada válida, FIAMMA sostendrá los gastos de transporte, es decir los gastos de envío y de devolución, además de los gastos para la eliminación de la avería. En caso de no aplicabilidad de los derechos de garantía, los gastos de reparación y de devolución del producto, serán a cargo del cliente.

1. FIAMMA garantisce i propri prodotti per un periodo di 24 mesi dalla data di acquisto da parte del consumatore finale.
2. FIAMMA riconosce la garanzia per danni dovuti a difetti del materiale o non conformità di produzione.
3. Non si riconosce alcuna garanzia in caso di parti soggette a usura e in caso di logoramento naturale dovuto all'uso, a seguito dell'inosservanza delle istruzioni d'uso e installazione, in caso di negligenza o di utilizzo improprio, in caso di impiego di ricambi non originali FIAMMA, a seguito di un imballaggio per il trasporto improprio e non autorizzato da FIAMMA, in caso di intervento di una persona non qualificata, nell'eventualità in cui l'utilizzatore finale o chiunque altro abbiano apportato modifiche al prodotto senza la preventiva autorizzazione di FIAMMA.
4. Nel caso in cui siano applicabili i diritti di garanzia, FIAMMA provvederà all'eliminazione del danno, ma potrà decidere se effettuare una riparazione o una sostituzione della parte difettosa.
5. Per la presentazione di un reclamo rivolgersi al rivenditore presso cui è stato acquistato il prodotto. Si dovrà sempre indicare il numero di serie del prodotto, il riferimento della fattura o dello scontrino fiscale (FIAMMA potrà richiederne una copia) e una descrizione precisa del guasto (alcune fotografie digitali sono la soluzione migliore). In caso di informazioni incorrette o incomplete FIAMMA non riterrà valide le condizioni di applicabilità dei diritti di garanzia.
6. FIAMMA può richiedere il rientro del prodotto per verificare la sussistenza dei diritti di garanzia. Le spese e i rischi di spedizione sono a carico del cliente. Se la richiesta di applicazione della garanzia sarà ritenuta valida, FIAMMA sosterrà i costi di trasporto ovvero i costi di invio e di restituzione, oltre alle spese dovute all'eliminazione del guasto. In caso di non applicabilità dei diritti di garanzia, i costi di riparazione e di restituzione del prodotto, preventivamente segnalati al cliente, saranno a carico del cliente.



**DE** Als Zubehör

**FR** En option

**IT** Opzionale

**EN** Optional

**ES** Opcional



## SKIRTING optional 98655-387

**DE** Wagenschützen

**EN** Vehicle apron

**FR** Paravent pour véhicule

**ES** Cierre antivento

**IT** Chiusura anti-vento



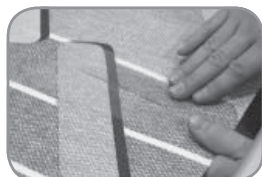
## KIT REPAIR PLUS optional 98655-466



**DE** Reparaturkit für Markisentuch und dem Vorzeltgewebe



**EN** Repairing kit for awning canopy and enclosure fabric



**FR** Kit réparation pour toile de store et tissus de l'auvent

**ES** Kit reparación para lona, toldo y tejido para privacy

**IT** Kit riparazione per telo tendalino e tessuto privacy

**DE** Als Zubehör

**FR** En option

**IT** Opzionale

**EN** Optional

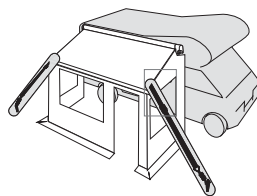
**ES** Opcional



### TIE-DOWN S

optional 98655-567 (yellow)

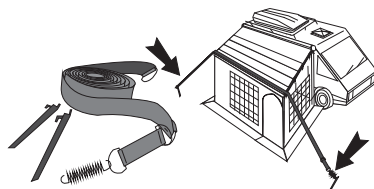
optional 98655-133 (black)



### TIE-DOWN

optional 98655-128 (yellow)

optional 98655-129 (black)



### DOOR POLE

optional 05161-02-



fiamma.com

All rights reserved.

Fiamma S.p.A. reserves the right to modify at any time, without notice, prices, materials, specifications and models or to cease production of any model.

**Fiamma SpA - Italy**  
Via San Rocco, 56  
21010 Cardano al Campo (VA)

GO\_IS\_98690B417\_revM

Fiammastore 02/2014